

Tenderska specifikacija:

Oventrop od livenog gvoŒda hvataĉ neĉistoĉe "Y" tip, sa obe strane priрубnice, PN 16. Opremljen sa mreŒnim uloŒkom od nerđajuĉeg ĉelika.

Telo i poklopac izrađeni su od livenog gvoŒda. MreŒni uloŒak izrađen je od nerđajuĉeg ĉelika. Zaptivke su bez azbesta.

PN 16, 0 °C do 120 °C

Okrugle priрубnice prema DIN EN 1092-2, PN 16

Tehniĉki podaci:

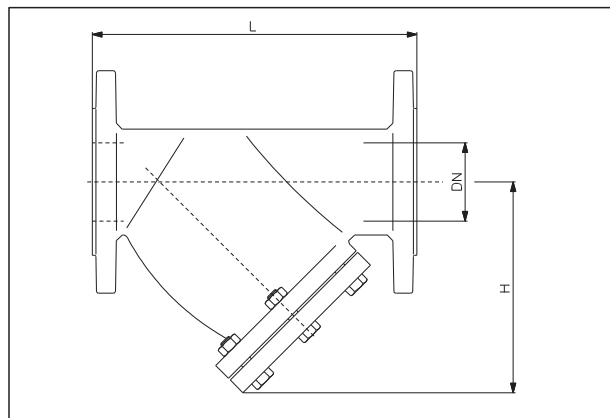
Max. radni pritisak p_s : 16 bar (PN 16)
Radna temperatura t_s : 0 °C do 120 °C

Primena:

Hvataĉi neĉistoĉe od livenog gvoŒda "Y" tip se ugrađuju u polaznu ili povratnu cev centralnog grejanja i rashladnih sistema sa zatvorenim krugovima. Oni su pogodni za rad sa neagresivnim, bezopasnim fluidima (npr. voda ili odgovarajuĉa meŒavina vode i glikola prema VDI 2035/ÖNORM 5195).

Materijal:

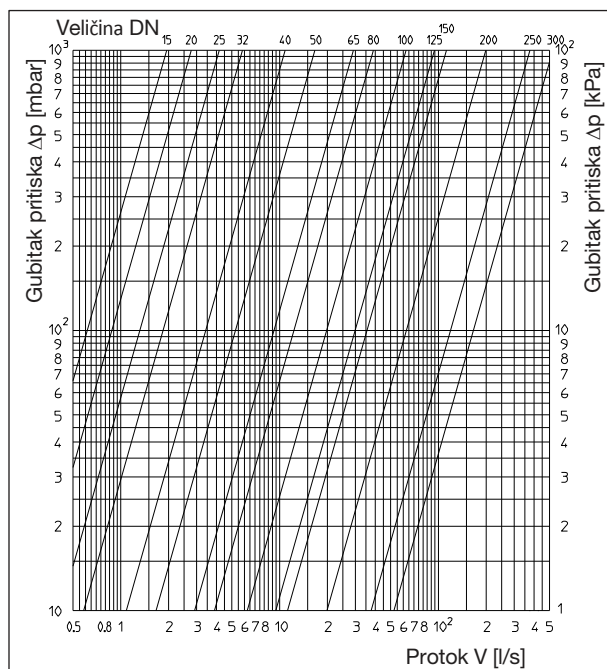
Telo i poklopac izrađeni su od livenog gvoŒda (EN-GJL-250 DIN EN 1561); Œiĉani uloŒak hvataĉa izrađen od nerđajuĉeg ĉelika; zaptivke bez azbesta.



DN	Veliĉina okca	L	H	kg
15	1.0	130	85	3
20	1.0	150	90	4
25	1.0	160	95	5
32	1.0	180	105	7
40	1.5	200	120	8
50	1.5	230	148	11
65	1.5	290	193	16
80	1.5	310	205	18
100	1.5	350	245	27
125	1.5	400	295	38
150	1.5	480	325	47
200	2.0	600	390	85
250	2.0	730	460	145
300	2.0	850	500	200
350	3.0	960	740	400
400	3.0	1079	840	556
450	3.0	1168	910	627
500	3.0	1275	968	780
600	3.0	1450	1160	1080

Dimenzije i teŒine

Modeli:	k_{vs} - vrednost	Art. br.:
DN 15	7	1122045
DN 20	10	1122046
DN 25	15	1122047
DN 32	21	1122048
DN 40	39	1122049
DN 50	60	1122050
DN 65	105	1122051
DN 80	140	1122052
DN 100	225	1122053
DN 125	340	1122054
DN 150	405	1122055
DN 200	715	1122056
DN 250	1355	1122057
DN 300	1890	1122058
DN 350	2970	1122059
DN 400	4150	1122060
DN 450	5540	1122061
DN 500	6850	1122062
DN 600	9280	1122063



Dijagram protoka

Predmet tehniĉkih izmena bez obaveŒavanja.

Proizvodni deo 5
ti 122-EN/10/MW
Izdanje 2018