

### Primena:

Oventrop loptaste kugle od mesinga "Optibal" sa punim protokom se koriste u industrijskim, komercijalnim i domaćim instalacijama za pregrađivanje cevi koje transportuju tečnosti. U zavisnosti od modela, mogu se koristiti za sledeće fluide: vodu, mineralna, grejna, hidraulička i dizel ulja i vazduh (pogledati tabelu na poslednjoj stranici). Nominalni pritisak PN 16 za temperaturu vode do 100 ° C.

### Funkcija:

Ventil se otvara/zatvara okretanjem ručice/ručke za 90 °. Položaj kugle označava položaj poluge ili drške koja se pomera paralelno sa loptom. Čak i ako je poluga ili ručica uklonjena, vreteno sa dve ravne strane još uvek označava položaj kugle.  
Napomena: Preporučuje se okretanje kuglastih ventila koji su na stalnoj poziciji jednom ili dvaput godišnje.

### Prednosti:

- pun protok prema DIN 3357-4 i DIN EN 1983
- široko područje primene
- svi standardni tipovi ručice su dostupni:
  - ručna poluga izrađena od pocinkovanog čelika sa crvenom plastikom preko nje
  - T-ručica od crvenog lakiranog metala
  - anthracitna produžena plastična ručica sa crvenim čepom
- odgovaraju za visoke pritiske usled vretena obezbeđenog od propuštanja i čvrstih tela
- PN 16
- kugla ventili sa metalnom T-ručicom ili čeličnom polugom mogu naknadno biti opremljeni sa plastičnom ručicom upotrebom konverzionog seta art. br. 1076071-73
- jednostavna izolacija modela sa produženom plastičnom ručicom ili produženim vretenom
- produžene plastične ručice mogu naknadno da se opreme sa termometrom upotrebom termometar konverzionog seta, art. br. 1077181-83
- model sa press priključcima za bakar i nerđajuće čelične cevi su u ponudi
- komponente i dodatni materijali su bez silikona
- odgovarajući su vodu i mešavine sa glikolom sa maximumom glikola u odnosu od 50 %.

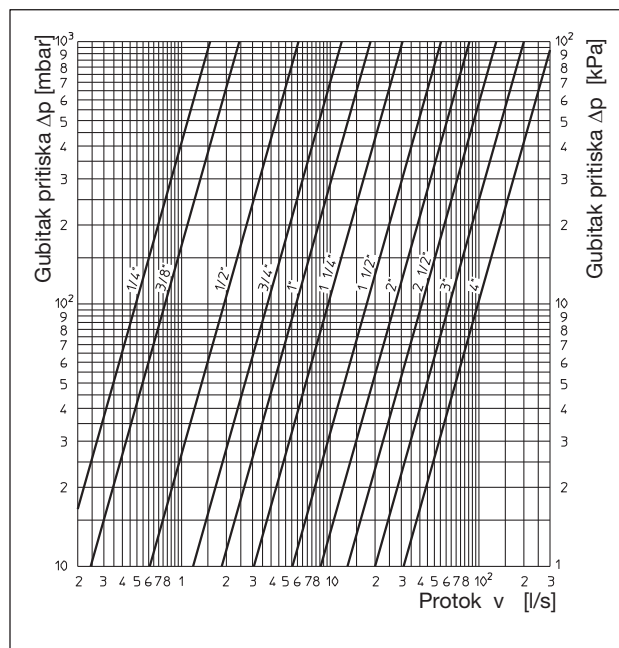
### Izolacija:

Oventrop mesingani kugla ventili "Optibal" sa produženom plastičnom ručkom mogu biti opremljeni standardnim izolacijama prema nemačkoj direktivi o uštedi energije.

Oventrop nudi izolacione module (pogledajte dodatnu opremu) za mesingane kugla ventile "Optibal" sa unutrašnjim navojem ili press priključkom sa obe strane.



“Optibal”



Dijagram protoka

Vrednosti protoka (voda):

Vrednosti protoka mogu da variraju zbog različitih dubina zavrtanja navojnih cevi u kugla ventilu i nepotpuno otvorenoj kugli.

DN	$k_{vs}$ [m <sup>3</sup> /h]	DN	$k_{vs}$ [m <sup>3</sup> /h]	DN	$k_{vs}$ [m <sup>3</sup> /h]
8	5.6	25	67	65	470
10	8.8	32	99	80	720
15	22	40	143	100	1120
20	43	50	254		

**“Optibal” kugla ventili, mesing, niklovani,  
obe strane unutrašnji navoj:**

Primena:

Grejni sistemi, voda, industrija.

Cevni fitting za fluide.

Do DN 50:

Max. radni pritisak  $p_s$ : 16 bar (PN 16), za hladnu vodu 20 bar, za vazduh i ostale bezopasne gasove \*) 10 bar.

Radna temperatura  $t_s$ : -10 °C do +100 °C

DN 65 do DN 100:

Max. radni pritisak  $p_s$ : 16 bar na 70 °C (PN 16)

12 bar na 85 °C

8 bar na 100 °C

Radna temperatura  $t_s$ : -10 °C do +100 °C

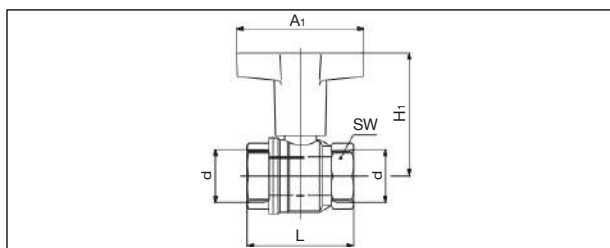
Kugla ventil poluga od pocink. čelika, DN 65 - DN 100, art. br. 1076020-32, CE oznaka prema direktivi 2014/68/EU.

Pažnja: Sprečite formiranje leda jer on može da uništi cevovod i ventil.

\*) nije za gasovite fluide grupa 1 prema direktivi 2014/68/ EU (npr. toksični ili zapaljivi gasovi) i nije za kiseonik.

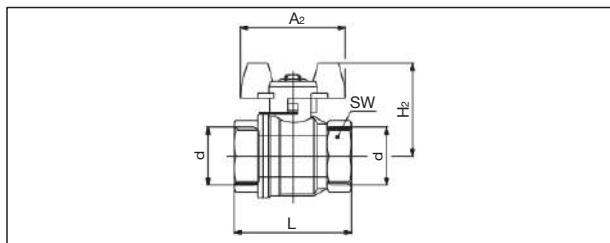
Konstrukcija:

Dvodelno telo od izrađeno od mesinga, niklovano, pun protok, kugla izrađena od hromiranog mesinga sa PTFE sedištima, mesingano vreteno sa duplim FKM O-ring zaptivanjem.



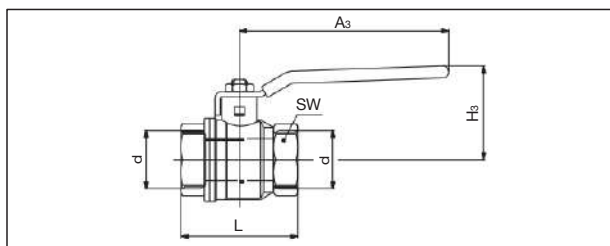
Dimenzije art. br. 1077103-16 (DN 10 do DN 50)

Produžena plastična ručica



Dimenzije art. br. 1076103-10 (DN 10 do DN 32)

Metalna T-ručica (do DN 25 aluminijum, DN 32 pocink. čelik)



Dimenzije art. br. 1076002-32 (DN 8 do DN 100)

Poluga izrađena od pocinkovanog čelika sa plastičnom navlakom

DN	d ISO 228	A <sub>1</sub>	A <sub>2</sub>	A <sub>2</sub>	H <sub>1</sub>	H <sub>2</sub>	H <sub>3</sub>	L	SW*
8	G 1/4	-	-	100	-	-	38	39	20
10	G 3/8	60	50	100	64	38.5	38	39	20
15	G 1/2	60	50	100	68	43	43	50	25
20	G 3/4	80	60	120	73	49	50	54	31
25	G 1	80	60	120	77	53	54	67	38
32	G 1 1/4	120	113	160	114	84	73	77	48
40	G 1 1/2	120	-	160	120	-	79	90	54
50	G 2	120	-	160	127	-	86	106	66
65	G 2 1/2	-	-	250	-	-	134	136	85
80	G 3	-	-	250	-	-	141	157	99
100	G 4	-	-	250	-	-	156	191	125

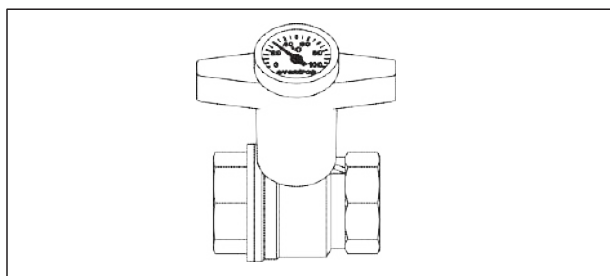
\*SW = Veličina ključa

**“Optibal” kugla ventili, mesing, niklovani,  
obe strane unutrašnji navoj  
sa termometrom (anthracit):**

Primena, konstrukcija i dimenzije (osim za visinu ručice) identični sa art. br. 10771..

Opseg displeja: 0 °C do 100 °C

Zbog termometra, dimenzija H<sub>1</sub> je povećana oko 10 mm.



Dimenzije art. br. 1078003 - 16 (DN 10 do DN 50)

Produžena plastična ručica sa termometrom

**“Optibal kugla ventili, mesing, niklovani,  
sa jedne strane unutrašnji navoj, druga spoljni navoj:**

Primena:

Grejni sistemi, voda, industrija.

Cevni fitting za fluide.

Max. radni pritisak  $p_s$ : 16 bar (PN 16), za hladnu vodu 20 bar, za vazduh i ostale bezopasne gasove \*) 10 bar.

Radna temperatura  $t_s$ : -10 °C do +100 °C

Pažnja: Sprečite formiranje leda jer on može da uništi cevovod i ventil.

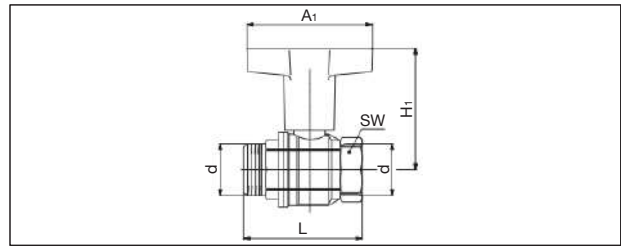
\*) nije za gasovite fluide grupa 1 prema direktivi 2014/68/ EU (npr. toksični ili zapaljivi gasovi) i nije za kiseonik.

Konstrukcija:

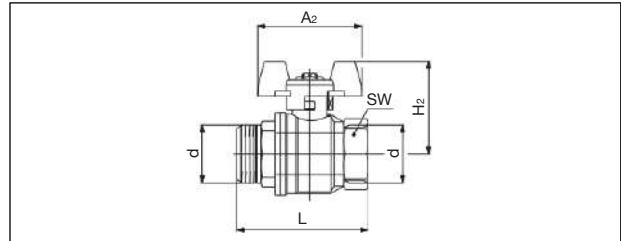
Dvodelno telo od izrađeno od mesinga, niklovano, pun protok, kugla izrađena od hromiranog mesinga sa PTFE sedištima, mesingano vreteno sa duplim FKM O-ring zaptivanjem.

DN	d ISO 228	A <sub>1</sub>	A <sub>2</sub>	A <sub>2</sub>	H <sub>1</sub>	H <sub>2</sub>	H <sub>3</sub>	L	SW*
10	G 3/8	60	50	100	64	38.5	38	49	20
15	G 1/2	60	50	100	68	43	43	60	25
20	G 3/4	80	60	120	73	49	50	65.5	31
25	G 1	80	60	120	77	53	54	77.5	38
32	G 1 1/4	120	113	160	114	84	73	89	48
40	G 1 1/2	120	-	-	120	-	-	100	54
50	G 2	120	-	-	127	-	-	117	66

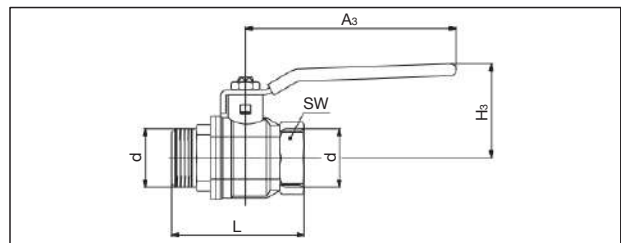
\*SW = Veličina ključa



Dimenzije art. br. 1077303-16 (DN 10 do DN 50)  
Produžena plastična ručica



Dimenzije art. br. 1076303-10 (DN 10 do DN 32)  
Metalna T-ručica (do DN 25 aluminijum, DN 32 pocink. čelik)



Dimenzije art. br. 1076203-10 (DN 10 up to DN 32)  
Poluga izrađena od pocinkovanog čelika sa plastičnom navlakom

**“Optibal” kugla ventili, mesing, niklovani,  
sa press priključkom:**

Primena:

Grejni sistemi, voda, industrija.

Cevni fitting za fluide.

Max. radni pritisak  $p_s$ : 16 bar (PN 16), za hladnu vodu 20 bar, za vazduh i ostale bezopasne gasove \*) 10 bar.

Radna temperatura  $t_s$ : -10 °C do +100 °C

Pažnja: Sprečite formiranje leda jer on može da uništi cevovod i ventil.

\*) nije za gasovite fluide grupa 1 prema direktivi 2014/68/ EU (npr. toksični ili zapaljivi gasovi) i nije za kiseonik.

Konstrukcija:

Dvodelno telo od izrađeno od mesinga, niklovano, pun protok, kugla izrađena od hromiranog mesinga sa PTFE sedištima, mesingano vreteno sa duplim FKM O-ring zaptivanjem, obe strane press priključci izrađeni od bronzne ili jedna strana unutrašnji navoj a druga press priključak.

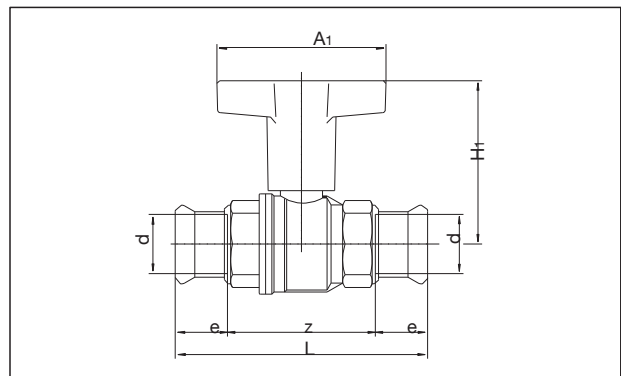
Press priključak:

Za direktno povezivanje bakarnih cevi prema EN 1057 i cevi od nerđajućeg čelika “NiroSan”.

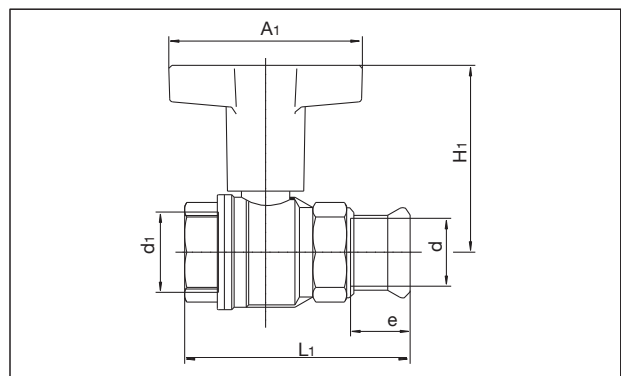
Presovanje mora da se izvede tako da učvrsti spoj.

Koristite samo čeljusti sa originalnim konturama SANHA (SA), Geberit-Mapress (MM) ili Viega (Profipress) u odgovarajućoj veličini.

DN	d	d <sub>1</sub>	L	L <sub>1</sub>	e	z	A <sub>1</sub>	H <sub>1</sub>
15	15	G 1/2	91.2	70.5	18.1	55	60	68
15	18	G 1/2	95.2	72.5	20.1	55	60	68
20	22	G 3/4	109	81.5	24	61	80	73
25	28	G 1	128	97.5	27	78	80	77
32	35	G 1 1/4	150	113.5	32	86	120	114



Dimenzije art. br. 1077162 – 66 (Ø 15 – Ø 35),  
Produžena plastična ručica



Dimenzije art. br. 1077152 – 56 (G 1/2 x Ø 15 – G 1 1/4 x Ø 35),  
Produžena plastična ručica

**“Optibal” kugla ventili, mesing, niklovani,  
sa ventilom za pražnjenje, obe strane unutrašnji navoj:**

Primena:

Grejni sistemi, voda, industrija.

Cevni fitting za fluide.

Max. radni pritisak  $p_s$ : 16 bar (PN 16), za hladnu vodu 20 bar, za vazduh i ostale bezopasne gasove \*) 10 bar.

Radna temperatura  $t_s$ : -10 °C do +100 °C

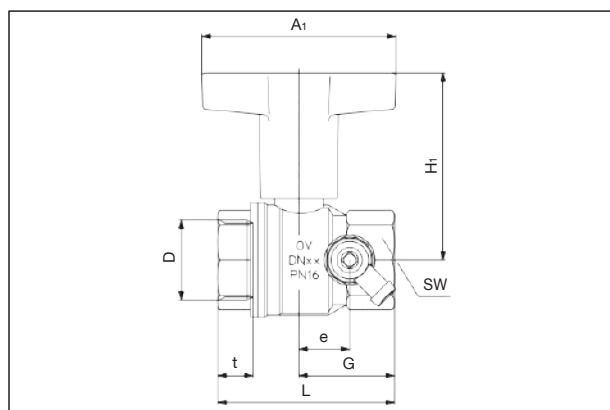
Pažnja: Sprečite formiranje leda jer on može da uništi cevovod i ventil.

\*) nije za gasovite fluide grupa 1 prema direktivi 2014/68/ EU (npr. toksični ili zapaljivi gasovi) i nije za kiseonik.

Konstrukcija:

Dvodelno telo od izrađeno od mesinga, niklovano, pun protok, kugla izrađena od hromiranog mesinga sa PTFE sedištima, mesingano vreteno sa duplim FKM O-ring zaptivanjem.

Dva bočna otvora za pražnjenje  $G \frac{1}{4}$ , na jednoj strani čep, jedna strana sa ventilom. Ventil za pražnjenje sa rotirajućim ispustom.



Dimenzije art. br. 1077804-10 (DN 15 do DN 32),  
Produžena plastična ručica

DN	D	t	L	SW*	A <sub>1</sub>	H <sub>1</sub>	G	e
15	G ½	11	56	25	60	68	31	16
20	G ¾	12	59.5	31	80	73	32.5	17
25	G 1	14	79.5	40	80	77	39	21
32	G 1¼	15	90.5	49	120	114	44	25

\*SW = Veličina ključa

**“Optibal” kugla ventili, mesing, niklovani,  
sa jedne strane unutrašnji navoj, jedna strana rastavljivi spoj sa spoljnim navojem:**

Primena:

Grejna i rashladna voda.

Cevni fitting za centralne grejne i rashladne sisteme.

Max. radni pritisak  $p_s$ : 16 bar (PN 16), za hladnu vodu 20 bar, za vazduh i ostale bezopasne gasove \*) 10 bar.

Radna temperatura  $t_s$ : -10 °C do +100 °C

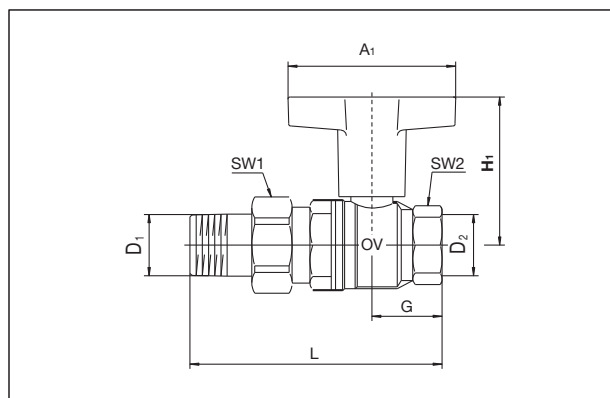
Pažnja: Sprečite formiranje leda jer on može da uništi cevovod i ventil.

\*) nije za gasovite fluide grupa 1 prema direktivi 2014/68/ EU (npr. toksični ili zapaljivi gasovi) i nije za kiseonik.

Konstrukcija:

Dvodelno telo od izrađeno od mesinga, niklovano, pun protok, kugla izrađena od hromiranog mesinga sa PTFE sedištima, mesingano vreteno sa duplim FKM O-ring zaptivanjem.

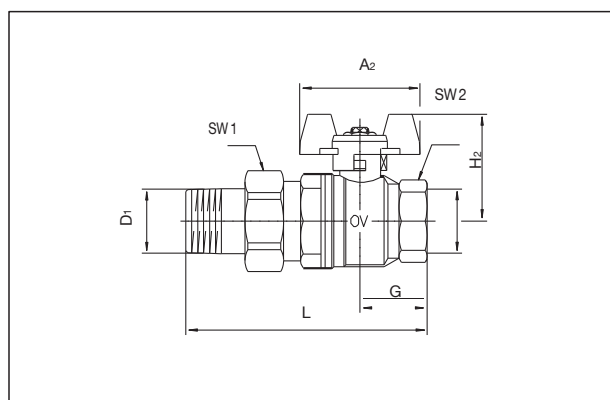
Razdvojni spoj sa nastavkom sa spoljnim navojem, konusni priključak ka kuglastom ventilu sa dodatnim EPDM O-ringom.



Dimenzije art. br. 1075704-10 (DN 15 do DN 32)  
Produžena plastična ručica

D <sub>1</sub>	D <sub>2</sub>	H <sub>1</sub>	H <sub>2</sub>	A <sub>1</sub>	A <sub>2</sub>	G	L	SW <sub>1</sub> *	SW <sub>2</sub> *
R ½	G ½	68	43	60	50	25	87	30	25
R ¾	G ¾	73	49	80	60	27	98	37	31
R 1	G 1	77	53	80	60	33.5	115	46	38
R 1¼	G 1¼	115	84	120	113	38.5	130	52	48

\*SW = Veličina ključa



Dimenzije art. br. 1075804-10 (DN 15 do DN 32)  
Metalna T-ručica (do DN 25 aluminijum, DN 32 pocink. čelik)

**Pribor:**

**Konverzioni set plastična ručica (anthracitna)**

Za naknadnu izolaciju cevovoda sa montiranim kuglastim ventilima sa metalnim ili T-ručicama, konverzija u plastičnu produženu ručicu se preporučuje.

Veličine	Rastojanje *)	Art. br.:
do DN 15	35 mm	1076071
DN 20 + DN 25	36 mm	1076072
DN 32 – DN 50	64 mm	1076073

\*) Rastojanje između gornje ivice tela i donje ivice ručice = prostor za izolaciju

**Termometar konverzioni set (anthracit)**

Sastoji se od anthracitnog termometra 0 – 100 °C i specijalnog vijka.

Veličine	Art. br.:
do DN 15	1077181
DN 20 + DN 25	1077182
DN 32 – DN 50	1077183

**Produženje vretena**

Za nadgradnju kugla ventila sa metalnom polugom ili T-ručkom. Postavljeni izolacioni moduli mogu biti zaptiveni na izolaciji upotrebom silikona za difuziono zaptivanje izolacije rashladnih sistema na primer.

Veličine	Produženje	Art. br.:
do DN 15	38.5 mm	1076081
DN 20 + DN 25	39 mm	1076082
DN 32 – DN 50	64 mm	1076083
DN 65 – DN 100	85 mm	1076084

**Plavi čep za identifikaciju usponskog voda**

Za zamenu postojećeg crvenog čepa produžene plastične ručice.

Veličine	Art. br.:
DN 10 + DN 15	Set od 10 komada 1077171
DN 20 + DN 25	Set od 10 komada 1077172
DN 32 – DN 50	Set od 5 komada 1077173

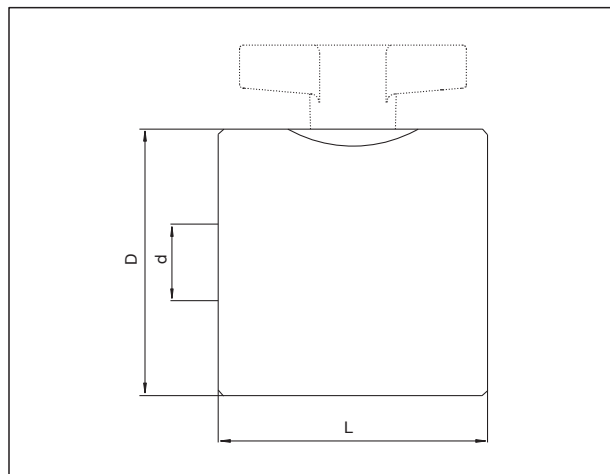
**Izolacioni moduli:**

Za kuglaste ventile sa unutrašnjim navojem ili press priključkom sa produženim plastičnim ručicama i naknadno instaliranim produžecima vretena.

Dupli izolacioni moduli izrađeni od anthracitno obojenog ekspandiranog polipropilena lako se koriste i mogu da se ponovo upotrebljavaju.

Građevinski materijal klase B2 prema DIN 4102.  
Toplotna provodnost 0.035 W/mK.

Zadovoljava zahteve nemačke direktive o uštedi energije.



DN	d	D	L
10 + 15	1/2	74	74
20	3/4	81	78
25	1	94	95
32	1 1/4	114	107
40	1 1/2	132	116
50	2	166	135

Dimenzije art. br. 1078092-97 (DN 10 do DN 50)

**Otpornost kuglastih ventila prema fluidima koji se transportuju:**

Naznake u tabeli su za opštu orijentaciju.

Nepoznati faktori mogu značajno narušiti otpornost. Zbog toga date vrednosti nisu obavezujuće.

Kuglasti ventili "Optibal" nisu registrovani kod DVGW.

Vrednosti uticaja na otpornost:

1 : nizak ili bez efekta

2 : nizak ili umeren uticaj

3 : jak uticaj, ne sme se koristiti

- : ne postoje podaci

Fluid	Vrednost otpornosti	
	107 6x 10771 (bez press priključka) 10773 10780	10757 10758 10771 (sa press priključkom) 10778
Amil alkohol, 60 °C	3	3
Vazduh, kompr. vazduh, suv	1	1
Vazduh, kompr. vazduh, nautljen	1	3
Barijum sulfat	1	1
Barijum sulfide	3	3
Pivo, 20 °C	2	2
Benzene	2	3
Boraks, rastvoren, 60 °C	1	1
Butane, gas, 20 °C	1	3
Karbon dioksid, suv, 60 °C	1	1
Karbon disulfid, 20 °C	3	3
Hlor, suv, gas, 20 °C	3	3
Hloroform, suv, 20 °C	2	3
Citronska kiselina, rastvor	3	3
Sirova nafta, 20 °C	1	3
Dizel ulje, 60 °C	1	3
Etil alkohol, 30-96 %, 20 °C	2	2
Benzin, trgovački kvalitet	1	3
Glukoza, rastvor, 80 °C	1	1
Glicerin, rastvor, 100 °C	1	1
Grejno ulje, 60 °C	1	3
Hidrauličko ulje	1	3
Hidrogen, 20 °C	1	1
Mlečna kiselina, rastvor, 10 %, 20 °C	3	3
Laneno ulje, 60 °C	2	2
Mašinsko ulje, mineralno, 80 °C	2	2
Magnezijum hidroksid	2	2
Magnezijum sulfat, rastvor, 100 °C	3	3
Metan, 20 °	1	2
Metil alkohol (metanol)	3	3
Metil hlorid	2	3
Metilen hlorid, 20 °C	2	3
Mineralno ulje	1	3

Fluid	Vrednost otpornosti	
	107 6x 10771 (bez press priključka) 10773 10780	10757 10758 10771 (sa press priključkom) 10778
Prirodni gas, 20 °C	1	2
Azot, gas, 20 °C	1	1
Oksalna kiselina, rastvor, 100 °C	3	3
Parafin, rastvoren, 60 °C	1	3
Petrolej, 60 °C	1	3
Petrolejski etar, 60 °C	1	3
Kalijum hlorid, rastvor, 60 °C	3	3
Propan, gas, 20 °C	1	3
Rashladna sredstva prema DIN 8960:		
R 11	2	3
R12	2	2
R 13	1	1
R 13 B1	2	2
R 14	1	1
R 32	3	3
R 113	2	3
R 115	2	2
R C318	2	2
Zasićena para	1	1
Morska voda, 20 °C	2	2
Silikonsko ulje, 20 °C	1	1
Sapunski rastvor, 20 °C	2	2
Natrijum bikarbonate, rastvor, 20 °C	3	3
Natrijum silikat, rastvor, 60 °C	2	2
Natrijum sulfat, rastvor, 60 °C	2	2
Sumpor dioksid, suv, 80 °C	2	2
Skrob, rastvor, 60 °C	1	1
Vinska kiselina, rastvor	3	3
Trihloretilen, suv, 20 °C	2	3
Terpentin, 60 °C	2	3
Voda	1	1
Voda glikol mešavina, 100 °C	1	1

Tehničke modifikacije bez obaveštavanja.

Proizvodni deo 5  
 ti 91-EN/10/MW  
 Izdanje 2018