

#### Tenderska specifikacija:

Oventrop međuprirubnički leptir ventili (DN 50 do DN 300) za instalaciju između dve prirubnice prema DIN EN 1092-2 (PN 6, PN 10 ili PN 16) i leptir ventili sa navojnim ušicama (DN 50 do DN 600) za instalaciju između dve prirubnice prema DIN EN 1092-2 (PN 10 ili PN 16 za DN 50 do DN 150; DN 200 do DN 600 samo za PN 16).

#### Tehnički podaci:

Max. radni pritisak  $p_s$ : PN 16

Radna temperatura  $t_s$ : -10 °C up to +120 °C

Cevna armatura za rad sa neagresivnim neškodljivim fluidima (napr. voda ili odgovarajuće mešavine vode i glikola prema VDI 2035/ÖNORM 5195).

Telo od nodularnog livenog gvožđa EN-GJS-400-15 (EN-JS-1030)

Vreteno od nerđajućeg čelika AISI 420

Klapna izrađena od nerđajućeg čelika AISI 316 (CF8M)

Obloga sedišta izrađena od EPDM

Vretena sa O-ring zaptivkom

Leptir ventili moraju se koristiti kao terminalni sa montiranom slepom prirubnicom.

DN	$k_{vs}$ vrednosti
50	147
65	290
80	450
100	730
125	1,260
150	1,990
200	4,390
250	4,500
300	6,800
350	8,900
400	11,500
450	15,000
500	18,800
600	27,600

#### Prednosti:

- kompaktna konstrukcija
- četvrtina kruga pomeranje poluge za brzo pregrađivanje
- Poluga sa osiguranjem položaja
- Instalacija u svim pozicijama
- Mali gubici pritiska usled montaže klapne u centralnom položaju i konstrukcije koja odgovara strujanju
- Produženo vreteno za laku izolaciju cevovoda

#### Primena:

Oventrop leptir ventili su ugrađeni u usponskim vodovima centralnih grejnih sistema sa toplom vodom, rashladnim sistemima i industrijskim postrojenjima sa zatvorenim krugovima.

Zbog specijalne konstrukcije leptir ventila, postoji funkcija pregrađivanja čak i gde je prostor ograničen.

Unutrašnja obloga garantuje sigurno zaptivanje fluida na mestu gde je osovina i prirubnice.

Nije potrebno dodatno zaptivanje prirubnica. Fluid dolazi samo u kontakt sa klapnom i sa oblogom.



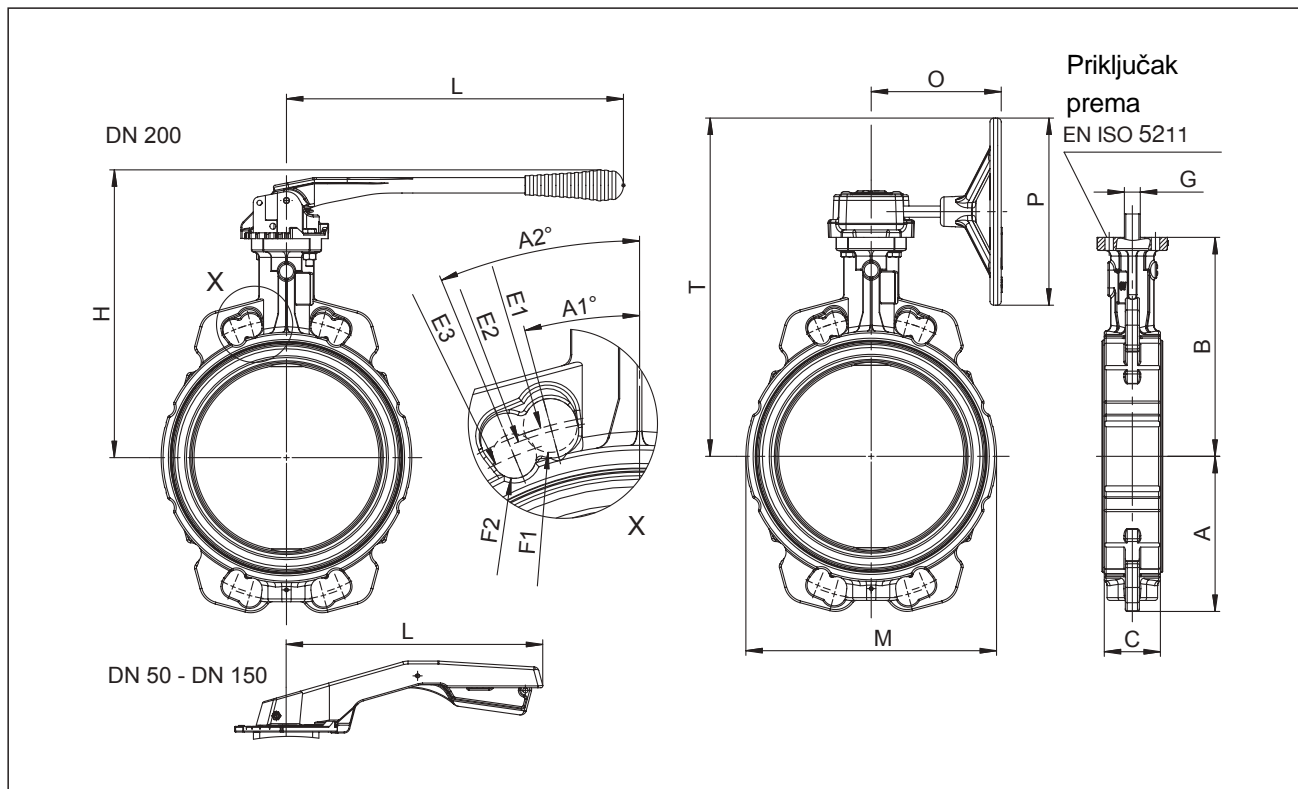
Međuprirubnički leptir ventil DN 50 do DN 300 (prikaz sa ručicom)



Model sa navojnim ušicama leptir ventil DN 50 do DN 600 (prikaz sa reduktorom)

#### Modeli:

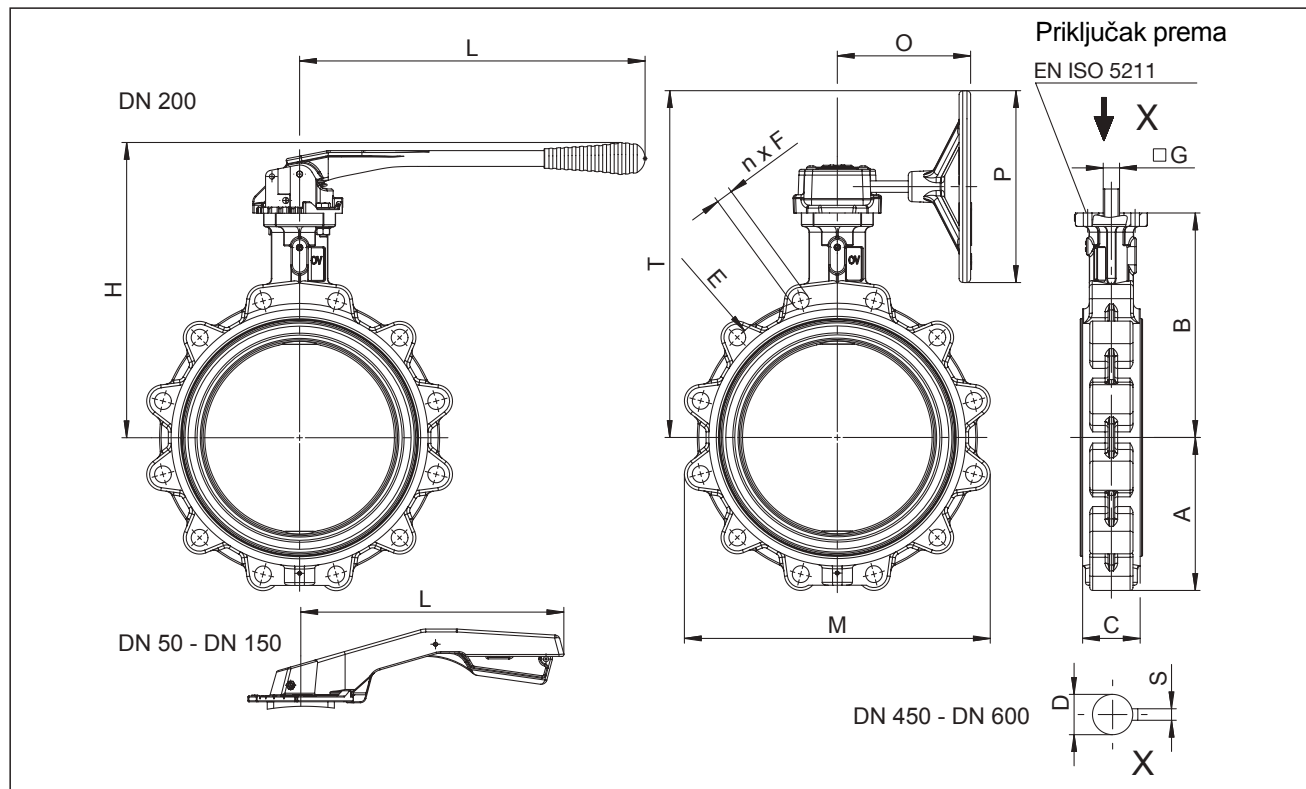
DN	Art. br.			
	Međuprirubnički model		Model sa navojnim uškama	
	Ručica	Reduktor	Ručica	Reduktor
50	1046450		1048450	
65	1046451		1048451	
80	1046452		1048452	
100	1046453	1047253	1048453	1049253
125	1046454	1047254	1048454	1049254
150	1046455	1047255	1048455	1049255
200	1046456	1047256	1048456	1049256
250		1047257		1049257
300		1047258		1049258
350				1049259
400				1049260
450				1049261
500				1049262
600				1049263



Međupribnički model (DN 50 up to DN 300)

DN	A	B	C	A1°	A2°	ØE1	ØE2	ØE3	ØF1	ØF2	□G	H	L	ØM	O	ØP	T
50	64	146	43	45	-	125	-	110	18	14	14	222	200	96	-	-	-
65	72	153.5	46	45	-	145	-	130	18	14	14	230	200	113	-	-	-
80	89	163	46	22.5	45	160	-	150	18	-	14	239	200	128	-	-	-
100	105	172.5	52	22.5	45	180	-	170	18	-	14	249	275	150	91	100	242
125	119	192.5	56	22.5	-	210	-	200	18	-	17	269	275	184	139	200	320
150	130	205	56	22.5	-	240	-	225	22	18	17	281	275	212	139	200	333
200	166	234	60	15	22.5	295	-	280	22	18	17	308	350	268	139	200	362
250	203	270	68	15	-	355	350	335	26	18	22	-	-	320	157	200	404
300	237	310	78	15	-	410	400	395	26	22	22	-	-	378	157	200	444

Dimenzije



Model sa navojnim ušicama (DN 50 up to DN 600)

DN	A	B	C	ØE	n x F	□G	ØD	S	H	L	M	O	ØP	T
50	64	146	43	125	4 x M16	14	-	-	222	200	115	-	-	-
65	72	153.5	46	145	4 x M16	14	-	-	230	200	129	-	-	-
80	87	163	46	160	8 x M16	14	-	-	239	200	174	-	-	-
100	96	172.5	52	180	8 x M16	14	-	-	249	275	192	91	100	242
125	117	192.5	56	210	8 x M16	17	-	-	269	275	234	139	200	320
150	127	205	56	240	8 x M20	17	-	-	281	275	255	139	200	333
200	159	234	60	295	12 x M20	17	-	-	308	350	319	139	200	362
250	202	270	68	355	12 x M24	22	-	-	-	-	397	157	200	404
300	237	310	78	410	12 x M24	22	-	-	-	-	464	157	200	444
350	271	325	78	470	16 x M24	27	-	-	-	-	509	255	400	559
400	314	365	102	525	16 x M27	27	-	-	-	-	590	346	600	713
450	330	425	114	585	20 x M27	-	38	10	-	-	616	298	450	706
500	375	485	127	650	20 x M30	-	42	12	-	-	702	346	600	833
600	460	565	154	770	20 x M33	-	50	14	-	-	825	348	600	921

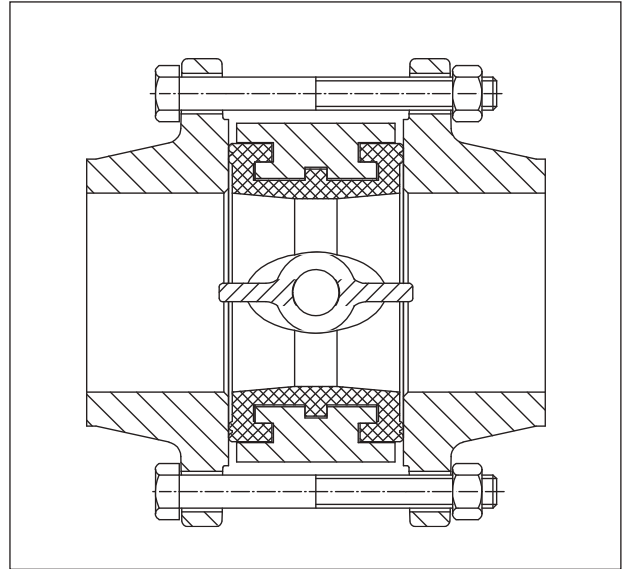
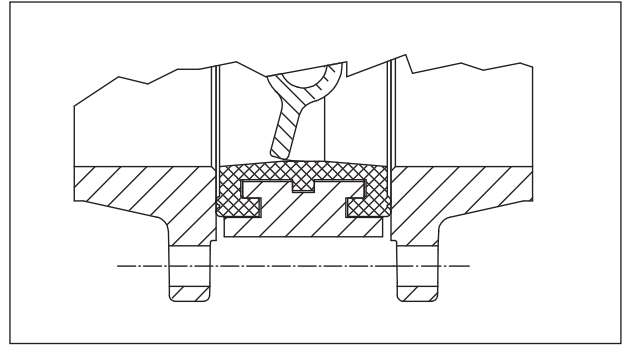
Dimenzije

**Instalacioni saveti:**

Pre ugradnje, vodite računa da su površine prirubnica u skladu sa standardom DIN EN 1092-2 (PN 6, PN 10 ili PN 16) i da su postavljeni paralelno uz dovoljno rastojanje jedna prema drugoj. Veoma je važno tačno poravnanje leptir ventila Oventrop sa prirubnicama:

- Potpuno iskorišćavanje površine zaptivanja između leptir ventila i prirubnice
  - Izbegavajte oštećenja unutrašnje klapne tokom otvaranja.
- Otvorite malo leptir ventil pre instalacije.

Kada se pričvršćuju vijci prirubnice, leptir ventil mora biti potpuno otvoren da bi se osiguralo da početni obrtni moment prilikom otvaranja ventila nije previsok zbog deformacije obloge. Dodatne prirubničke zaptivke nisu potrebne. Pritegnite vijke unaksno.



Subject to technical modifications without notice.

Product range 5  
ti 393-EN/10/MW  
Edition 2019