

Tenderska specifikacija:

Oventrop “Y” tip hvatača nečistoće PN 25 za centralno grejanje i rashladni sistem sa zatvorenim krugovima i industrijska postrojenja, za rad sa neagresivnim, bezopasnim fluidima (npr. voda ili odgovarajuće mešavine vode i glikola prema VDI 2035/ ÖNORM 5195).

Materijal otporan na: mineralna, grejna i hidraulička ulja, goriva, vodenu paru kao i vazduh i druge bezopasne, neagresivne gasove (ne odgovara za gasovite fluide grupe 1 prema direktivi 2014/68/EU)

(Važeći propisi i standard za korišćenje ovih media može da ograniči temperaturni opseg.)

Tehnički podaci:

Max. radni pritisak p_s : 25 bar (PN 25)

Radna temperatura t_s : -10 °C do 150 °C

DN 8 - DN 50: bronzano telo, poklopac od mesinga

DN 65 and DN 80: mesingano telo i poklopac

Mrežica izrađena od hromiranog čelika.

Veličine DN 10 - DN 80 su WRAS (United Kingdom) sertifikovane za instalaciju u sistemima pitke vode.

Modeli:

Mrežica 0.6 mm; 100 okca/cm²

Mrežica 0.25 mm; 600 okca/cm²

Hvatači nečistoće DN 10 - DN 20 su pogodni za upotrebu sa kompresionim fittingom.

Art. br.:

11200

11210

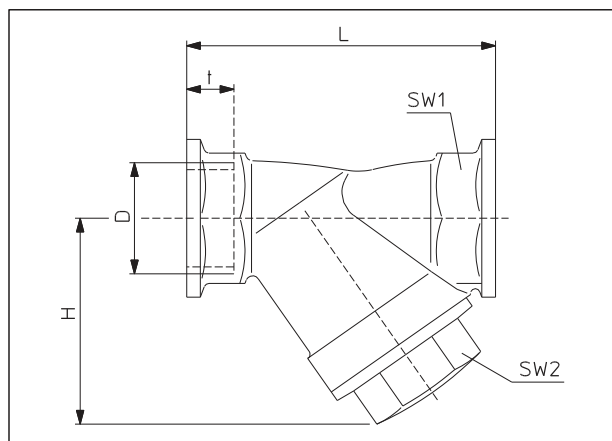
Funkcija:

Oventrop “Y” tip hvatača nečistoće štite cevovod od štetne nečistoće, povećavaju servisni period za regulacione i pregradne ventile i stoga sprečavaju preuranjeno kvarenje mašina i uređaja.

Hvatač nečistoće može da se ugradi bilo u vertikalnom ili horizontalnom položaju, ali uvek treba da se obrati pažnja na smer proticanja. Da bi se olakšalo čišćenje, sito bi trebalo da bude u donjem položaju.

Dve veličine okca su na raspolaganju za mrežice:

0.6 mm = 100 okca/cm² ili 0.25 mm = 600 okca/cm² za fino odstranjivanje nečistoća. Mrežice su zamenjive.



Dimenzije

Prednosti:

Zahvaljujući kućištu od bronzne i žičanih mrežica od nerđajućeg hromiranog čelika, hvatači Oventrop tipa “Y” su otporni na koroziju. U zavisnosti od stepena zaprljanja tečnosti, mrežica se mora s vremena na vreme očistiti.

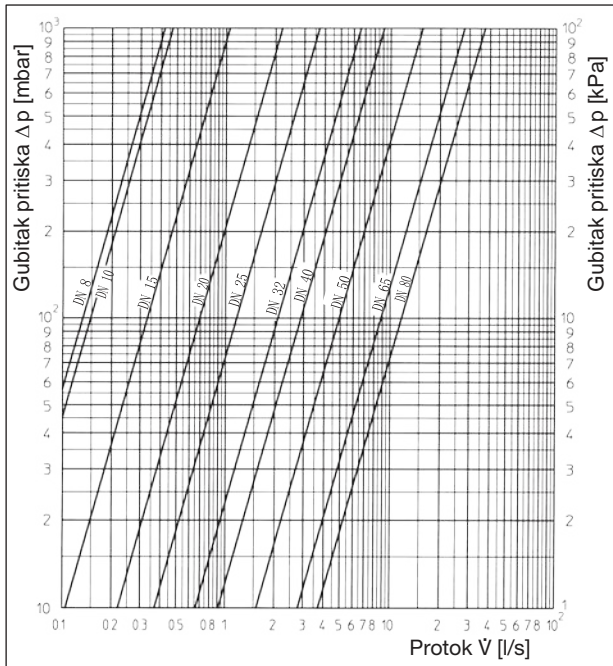
Oventrop “Y” tip hvatača nečistoće imaju visok kapacitet apsorpcije. Površina mrežice odgovara višestrukom prečniku protočnog preseka. Ako je potrebno čišćenje mrežice, to se lako može uraditi. Mrežice za zamenu dostupne su za sve dimenzije.

DN	D	L	t	H	SW*1	SW*2	Art. br.	Art. br.
8	G ¼	56	11	34	21	17	1120002	1121002
10	Rp ¾ DIN EN 10226	63.5	10.1	34	22	17	1120003	1121003
15	Rp ½ DIN EN 10226	66.5	13.2	42	27	22	1120004	1121004
20	Rp ¾ DIN EN 10226	76.5	14.5	52	32	27	1120006	1121006
25	G 1	90	11.5	61	38	32	1120008	1121008
32	G 1¼	112	15.5	73	47	41	1120010	1121010
40	G 1½	120	14.5	82	54	46	1120012	1121012
50	G 2	150	18.5	94	66	56	1120016	1121016
65	G 2½	221	23	116	85	70	1120020	1121020
80	G 3	254	26	134	100	75	1120024	1121024

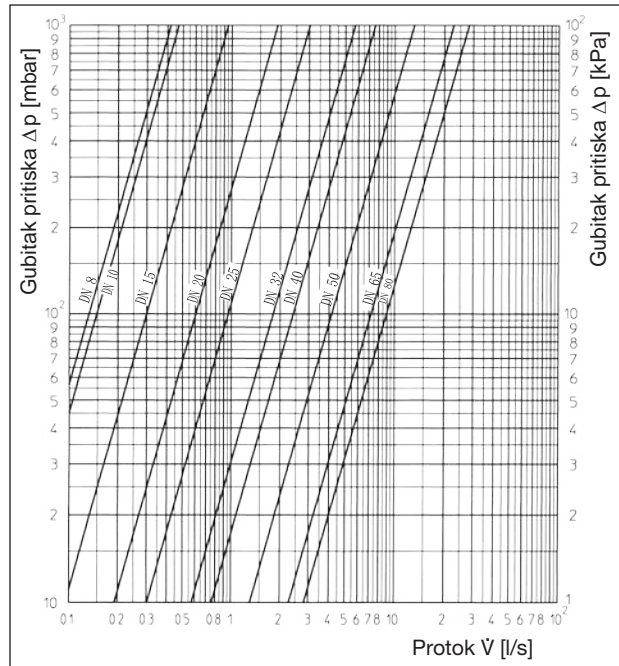
Dimenzije i brojevi artikla

*SW = Veličina ključa

Art. br. 11200.. sa mrežicom 0.6 mm; Art. br. 11210.. sa mrežicom 0.25 mm.



“Y” tip hvatača nečistoće 11200
(vrednosti za vodu kao medijum)
Mrežica 0.6 mm; 100 okca/cm²



“Y” tip hvatača nečistoće 11210
(vrednosti za vodu kao medijum)
Mrežica 0.25 mm; 600 okca/cm²

DN	di/mm	Hvatač 11200 sa vodom kao medijumom		Hvatač 11210 sa vodom kao medijumom	
		k _v	Zeta	k _v	Zeta
8	8.8	1.5	4.3	1.4	5.0
10	12.5	1.7	13.2	1.6	14.7
16	16.0	3.8	7.2	3.4	9.2
20	21.6	7.8	5.8	6.9	7.4
25	27.2	13.4	4.9	10.9	7.3
32	35.9	23.9	4.7	20.7	6.2
40	41.8	32.5	4.6	27.4	6.5
50	53.0	56.2	4.0	47.3	5.6
65	68.8	101.3	3.5	82.1	5.3
80	80.8	133.6	3.8	102.0	6.6

Zeta vrednosti u odnosu na unutrašnji prečnik cevi prema DIN EN 10255.

k_v vrednosti in m³/h pri Δp 1 bar.

Zamena mrežica:

Mrežica

(veličina 0.6 mm)

Art. br.:

DN 8 i DN 10	1123003
DN 15	1123004
DN 20	1123006
DN 25	1123008
DN 32	1123010
DN 40	1123012
DN 50	1123016
DN 65	1123020
DN 80	1123024

Dupla mrežica

(veličina 0.25 mm)

Art. br.:

DN 8 i DN 10	1123103
DN 15	1123104
DN 20	1123106
DN 25	1123108
DN 32	1123110
DN 40	1123112
DN 50	1123116
DN 65	1123120
DN 80	1123124

Premet tehničkih izmena bez obaveštavanja.

Proizvodna grupa 5
ti 20-EN/10/MW
Izdanje 2018