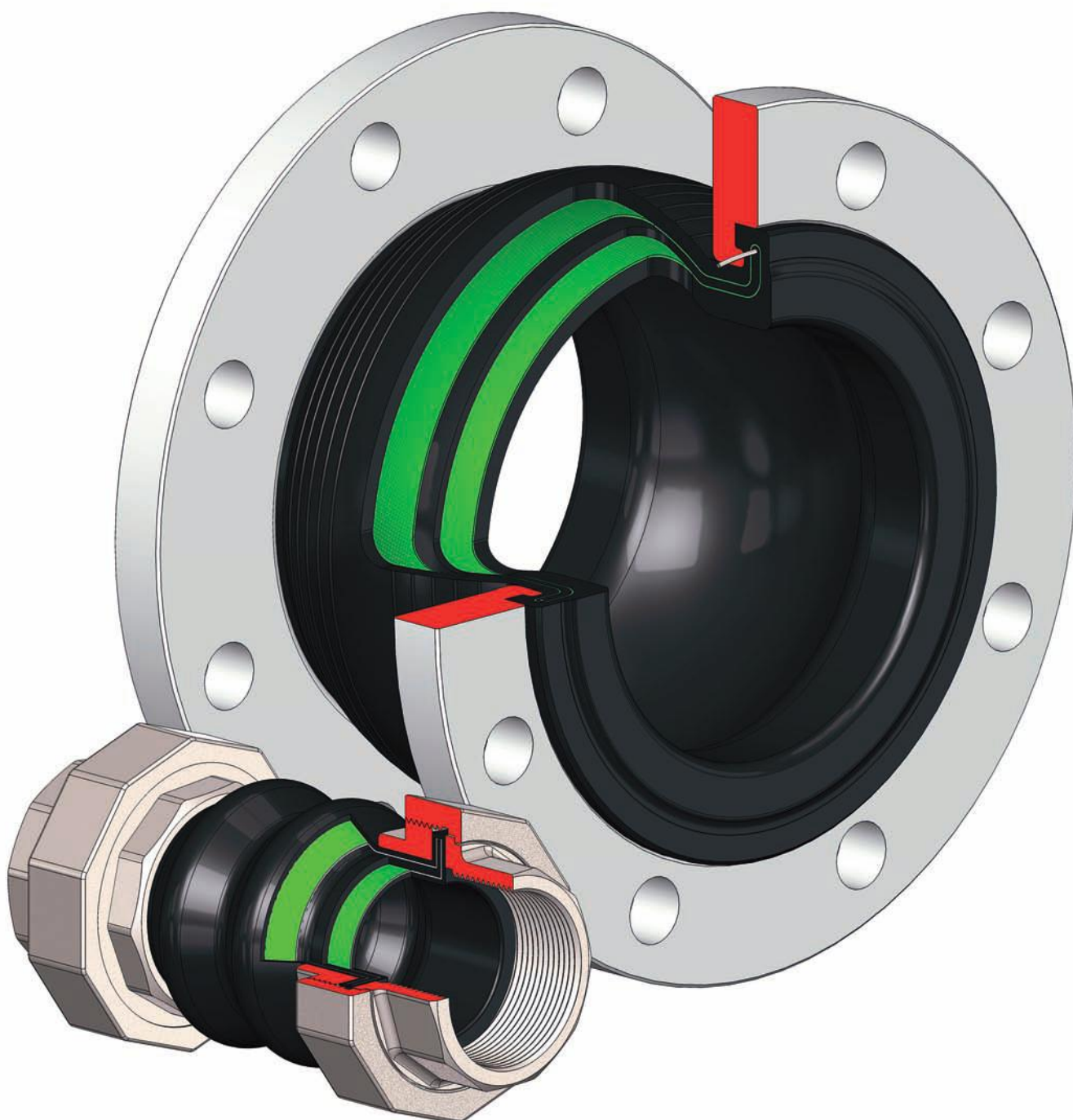


Serie F8-T8

Elastični gumeni kompenzatori

Kompenzatori



Polje primene



VODA



KLIMATIZACIJA



GREJANJE



PITKA VODA



INDUSTRIJA

Elastični kompenzatori štite cevovod od izduženja, kompresije, nelinearnosti i savijanja. Pogodni su za smanjenje vibracija i apsorpciju buke, omogućavajući dalje smanjenje efekata hidrauličkih udara.

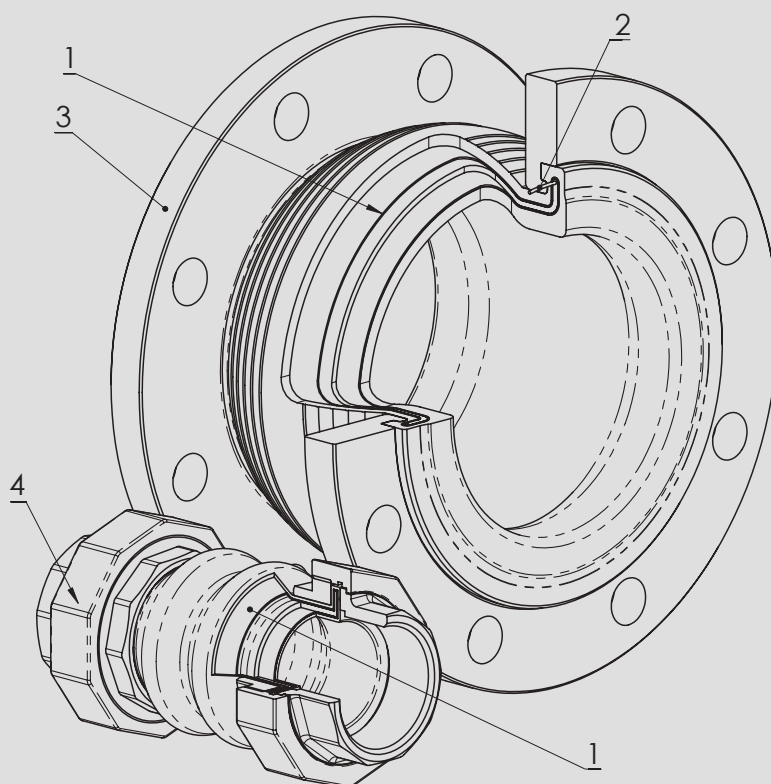
Dostupno u verzijama:

F8 > prirubnički

T8 > navojni

DA: za vodena postrojenja, pumpne stanice, klimatizaciju i grejanje, industrijske i poljoprivredne aplikacije, krugove komprimovanog vazduha.

1. Ojačani materijal.
2. Ojačavajući prsten za pričvršćivanje.
3. Okretna prirubnica od pocinkovanog čelika. Na zahtev, AISI 316, rupe prema EN1092 PN16 ili PN10; na zahtev, ANSI B16.5 cl. 150
4. Priključak u pocinkovanom gvožđu; na zahtev, u AISI 304



Priborī

→ Navojna kontrolna šipka



Seriya F8.500 - T8.500
U skladu sa Direktivom 102
italijanskog Ministarstva zdravlja, od
2/12/78, za migraciju u vodu za piće.

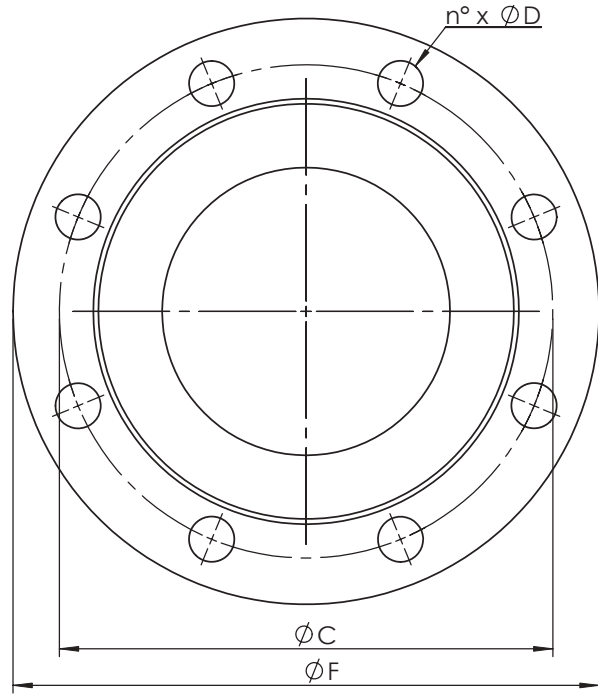
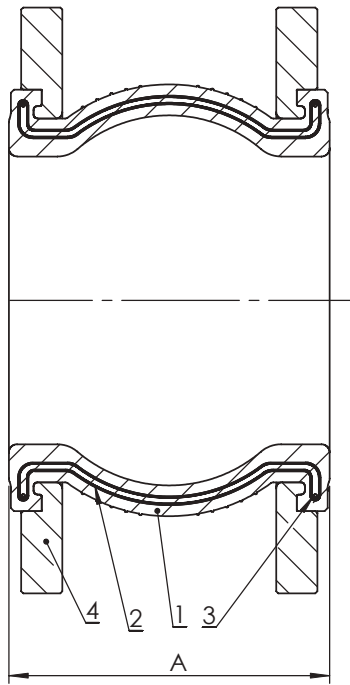
Norme konstrukcije i ispitivanja (odgovarajuće):

Navojne: ISO 228-1

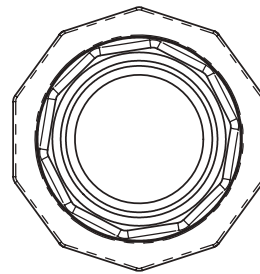
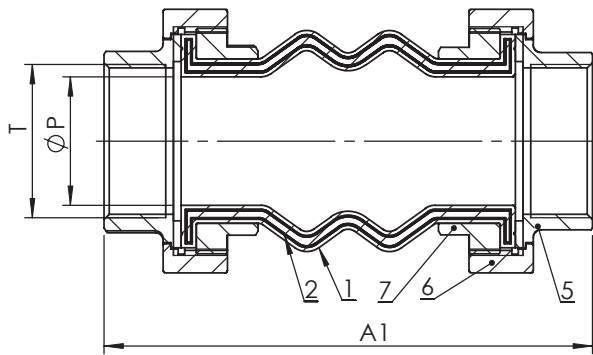
Prirubničke: EN 1092

Elastični gumeni kompenzatori

Serie F8



Serie T8



Materijali

	Komponente	Materijal			
		F8.1	F8.5	T8.1	T8.5
1	Telo	NBR	EPDM	NBR	EPDM
2	Ojačani materijal	Najlon			
3	Šigurnosni prsten	Čelik za opruge			
4	Prirubnica	Pocinkovani ugljenični čelik			
5	Spojni navoj	Pocinkovano kovano gvožđe			
6	Prstenasta navrtka	Pocinkovano kovano gvožđe			
7	Spojna prirubnica	Pocinkovano kovano gvožđe			

Dimenzije (mm)

DN		20	25	32	40	50	65	80	100	125	150	200	250	300	350	400	450	500	600
A1 T8		165	175	186	186	200	218	26	-	-	-	-	-	-	-	-	-	-	-
T	ISO 228-1	3/4"	1"	1" 1/4	1" 1/2	2"	2" 1/2	3"	-	-	-	-	-	-	-	-	-	-	-
P		16	16	21	34	40	54	62	-	-	-	-	-	-	-	-	-	-	-

A F8		-	-	93	93	99	108	116	129	142	156	177	206	217	266	266	200	200	250
F	EN 1092 PN16	-	-	140	150	165	185	200	220	250	285	340	405	460	520	580	640	715	840
C		-	-	100	110	125	145	160	180	210	240	295	355	410	470	525	585	650	770
n x D		-	-	4 x 18	4 x 18	4 x 18	4 x 18	8 x 18	8 x 18	8 x 18	8 x 22	12 x 22	12 x 26	12 x 26	16 x 26	16 x 30	20 x 30	20 x 33	20 x 36
F	EN 1092 PN10	-	-	140	150	165	185	200	220	250	285	340	395	445	505	565	615	970	780
C		-	-	100	110	125	145	160	180	210	240	295	350	400	460	515	565	620	725
n x D		-	-	4 x 18	4 x 18	4 x 18	4 x 18	8 x 18	8 x 18	8 x 18	8 x 22	8 x 22	12 x 22	12 x 22	16 x 22	16 x 26	16 x 26	16 x 26	20 x 30

Sabijanje (mm)

T8		22	22	22	22	22	22	22	-	-	-	-	-	-	-	-	-	-	-
F8		-	-	8	8	8	12	12	12	16	16	20	20	20	25	25	20	20	20

Izduženje (mm)

T8		6	6	6	6	6	6	6	-	-	-	-	-	-	-	-	-	-	-
F8		-	-	4	4	4	6	6	10	10	10	14	14	14	16	16	12	12	12

Bočna deformacija (mm)

T8 ±		22	22	22	22	22	22	22	-	-	-	-	-	-	-	-	-	-	-
F8 ±		-	-	8	8	8	10	10	12	12	12	18	18	18	18	18	18	18	18

Ugaona deformacija (stepeni)

T8 ±		30	30	30	30	20	15	15	-	-	-	-	-	-	-	-	-	-	-
F8 ±		-	-	15	15	15	15	15	15	15	15	15	15	15	15	15	15	15	15

Težina (kg)

T8		0,58	0,90	1,25	1,72	2,75	3,60	5,20	-	-	-	-	-	-	-	-	-	-	-
F8 - PN10		-	-	2,80	3,80	4,20	4,80	6,20	7,10	9,30	11,70	16,80	20,60	25,80	39,20	49,80	52	62,80	82,50
F8 - PN16		-	-	2,80	3,80	4,20	4,80	6,30	7,20	9,30	11,60	17,50	25,50	31,50	44,10	53,80	61	82,20	120

Maksimalni pritisak

Artikl	Bar
F8	16 bar DN 32-300 10 bar DN 350-600
T8	16 bar

Minimalni pritisak (vakuum)

Artikl	Bar
F8	0,7 bar absolute
T8	0,5 bar absolute

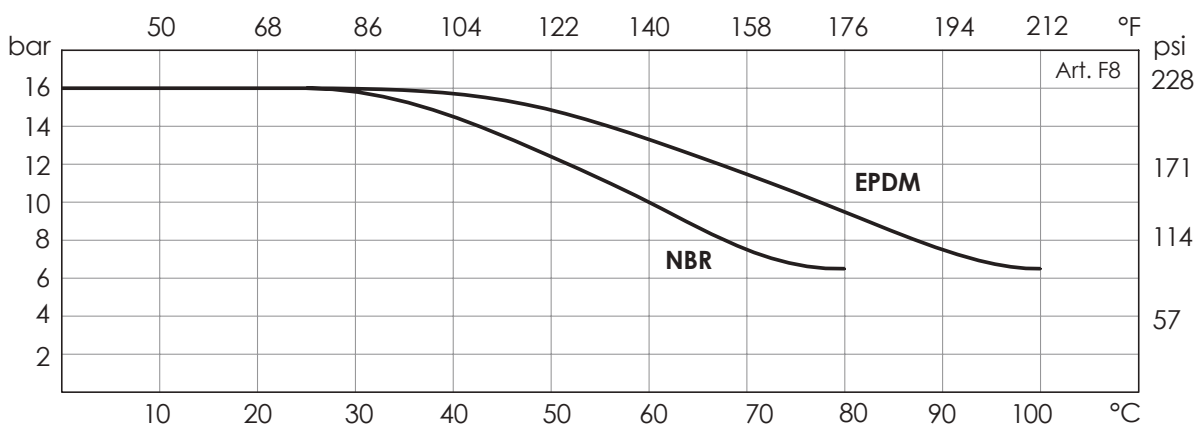
Temperatura

Temperatura	min °C	Max°C
EPDM	-10	100
NBR	-10	80

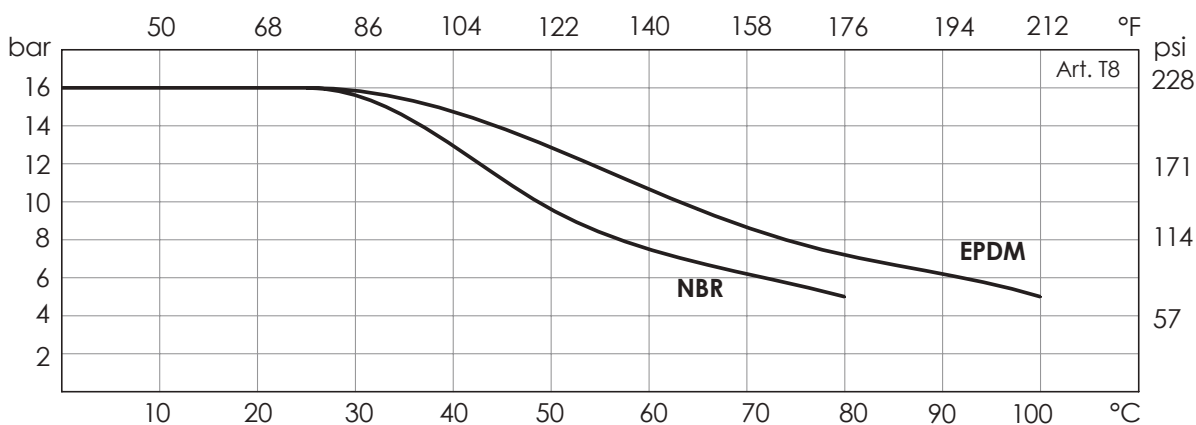
NB: maksimalni radni pritisak se smanjuje kada se temperatura povećava; molimo pogledajte grafikon "pritisak / temperatura"

Pritisak/temperatura grafikon

Serie F8



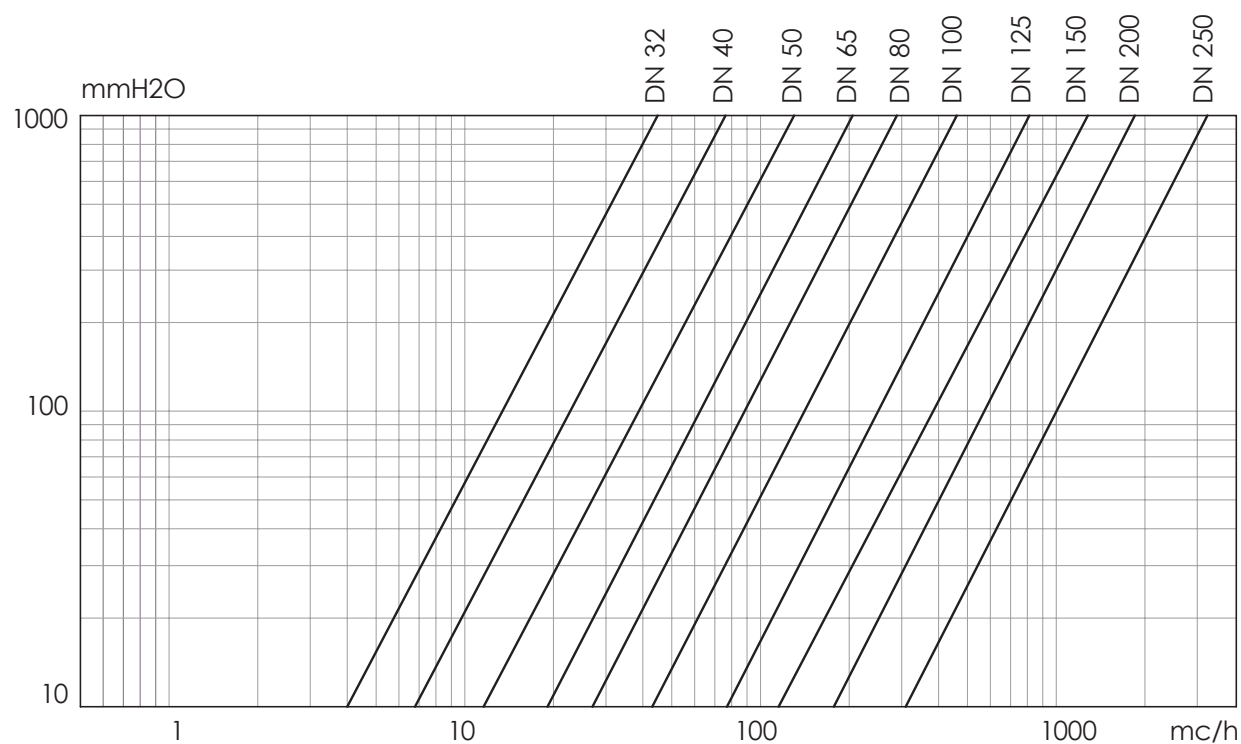
Serie T8



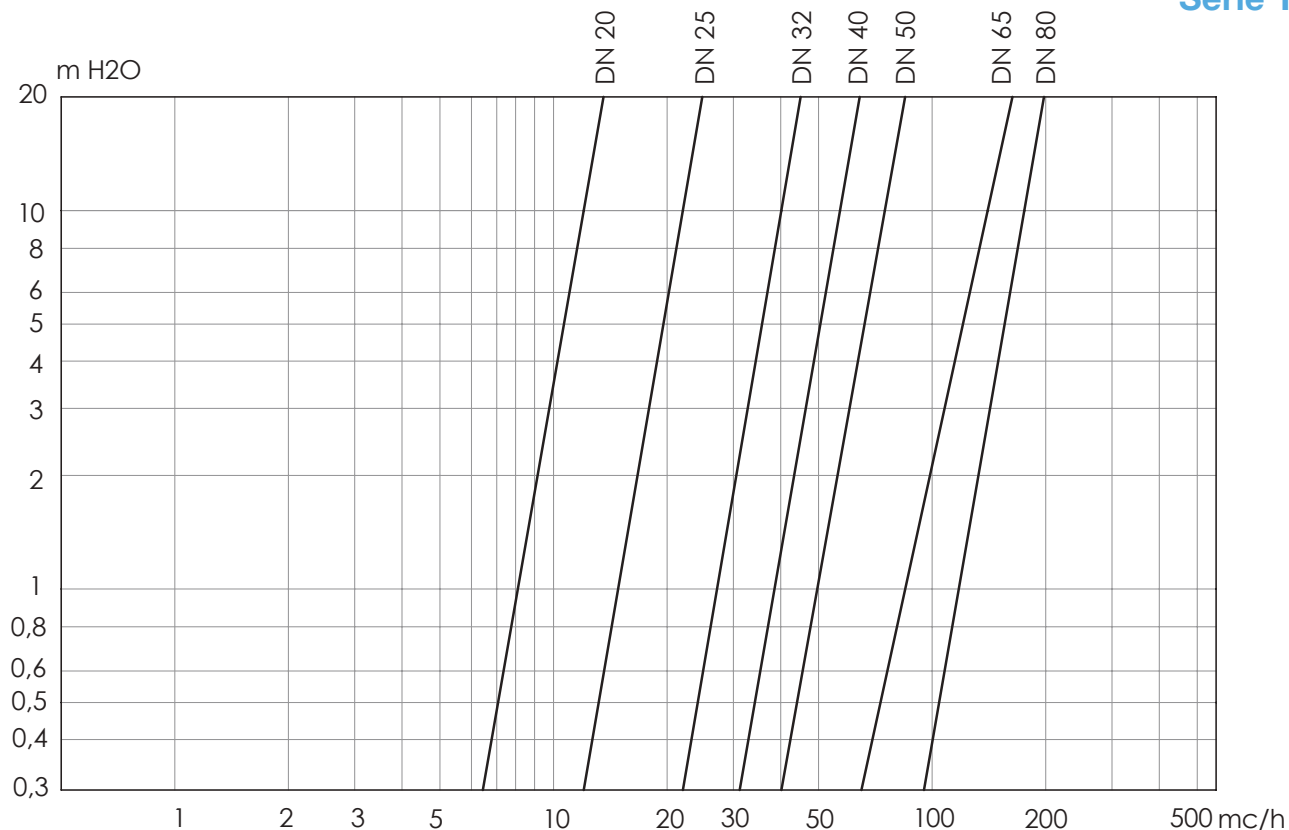
Serie F8-T8

Pad pritiska Fluid: voda (1m H₂O = 0,098bar)

Serie F8



Serie T8



Kv - DN grafikon

	DN	20	25	32	40	50	65	80	100	125	150	200	250
F8	Kv m ³ /h	-	-	150,4	255	435	672	947	1508	2633	4261	5957	10510
T8	Kv m ³ /h	12	22	40	57	75	140	175	-	-	-	-	-

Verzije

Prirubničke



F8.500

Telo: EPDM
Prirubnice: pocink. čelik
Temp: -10 +100°C

F8.520

Telo: EPDM
Prirubn: AISI 316
Temp: -10 +100°C

F8.100

Telo: NBR
Prirubn: pocinkovani čelik
Temp: -10 +80°C

F8.120

Telo: NBR
Prirubnice: AISI 316
Temp: -10 +80°C

Navojne



T8.500

Telo: EPDM
Priključci:
Pocinkovano gvožđe
Temp: -10 +100°C

T8.510

Telo: EPDM
Priključci: AISI 304
Temp: -10 +100°C

T8.100

Telo: NBR
Priključci:
Pocinkovano gvožđe
Temp: -10 +100°C

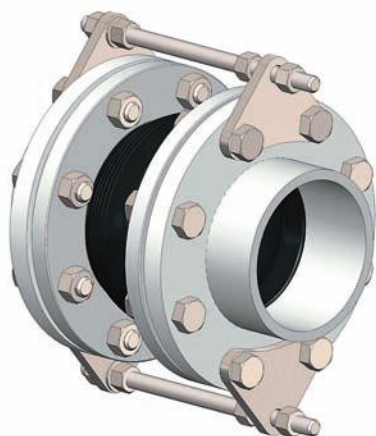
T8.110

Telo: NBR
Priključci: AISI 304
Temp: -10 +80°C

Pribor

F8. SET

Navojna kontrolna šipka u pocinkovanom ugljeničnom čeliku



Uputstva i preporuke

Informacije ovde iznete idu sa svakim proizvodom i sadrže "Uputstva za upotrebu i održavanje"; dostupno je i na našoj web stranici: www.brandoni.it (preuzmite odeljak)

UPUTSTVO ZA SKLADIŠTENJE

- Držite se na zatvorenom i suvom mestu. - Izbegavajte izlaganje direktnom suncu.

UPUTSTVO ZA UGRADNJU

- Kontrolne šipke treba postaviti u slučaju da kretanje premašuje dozvoljene vrednosti, navedene u specifikacijama proizvoda. Upotreba se preporučuje kada postoje pumpe ili drugi uređaji koji se ugrađuju na opruge ili druge elemente koji nisu fiksni ili podržani.

- Očistite površinu pre nego što dovedete gumu i prirubnicu u kontakt.

- Uverite se da izbočine i oštre ivice na cevovodu ne uzrokuju oštećenje kontaktne površine spoja;

- Nemojte zavarivati prirubnice na cevovod nakon instalacije spoja. Kompensatori moraju biti zaštićeni od varnica od bilo kojeg zavarivanja / brušenja koji se obavljaju u blizini.

-Dc gUj jN nUj fU b^bU d f f i V b j W ž g U [U j c a j] _ U i d f U j W 'kompensatoražXU nU y h j [i a i c X c y h Y b U f j] _ U % " N U h j [- b j h j j] _ Y i b U _ f g c "

! B Y d c g U j j N n U j f U b ^ b U d f f i V b j W ž g U [U j c a j] _ U i d f U j W 'kompensatoražXU nU y h j [i a i c X c y h Y b U f j] _ U % " N U h j [- b j h j j] _ Y i b U _ f g c "

! B Y d c g U j j N n U j f U b ^ b U d f f i V b j W ž g U [U j c a j] _ U i d f U j W 'kompensatoražXU nU y h j [i a i c X c y h Y b U f j] _ U % " N U h j [- b j h j j] _ Y i b U _ f g c "

! B Y d c g U j j N n U j f U b ^ b U d f f i V b j W ž g U [U j c a j] _ U i d f U j W 'kompensatoražXU nU y h j [i a i c X c y h Y b U f j] _ U % " N U h j [- b j h j j] _ Y i b U _ f g c "

UPUTSTVO ZA ODRŽAVANJE

Ne zahteva održavanje.

MONTAŽA KONTROLNE ŠIPKE

Set se sastoji od:

KOMPONENTE	ŠIPKE	PLOČE	HEKS. NAVRTKE
Količina	2	4	8

1. Postavite ploče, P, na kontra prirubnicu (slika 2)
 2. Pritegnite šipku A na ploču sa dve navrtke sa jedne strane (na primer, D2 - slika 2).
 3. Na suprotnoj strani, podesite rastojanje između navrtki (D1) i ploče, tako da su izduženje (L) i ograničenja kompresije (C) dozvoljene za kompenzator.
- Ne prekoračujte maksimalne dozvoljene vrednosti, navedene u specifikacijama proizvoda.

