

**VALVOLA DI RITEGNO UNIVERSALE F.F.**

**UNIVERSAL CHECK VALVE F.F.**

# ART. 48/A



**IMPIEGHI - USES**

L'Airaga Rubinetterie S.P.A produce e collauda le valvole a sfera art. 48/A adottando un sistema di qualità secondo le norme UNI EN ISO 9001:2008.

Vengono utilizzate principalmente in applicazioni civili ed industriali che utilizzano liquidi compatibili non corrosivi, aria compressa e acqua.

Il presente articolo è esente da marcatura CE in base all'Art.3 Par.3 della Direttiva 97/23/CE PED.

*Airaga Rubinetterie spa produces and tests valves range 48/A according to a quality system UNI EN ISO 9001:2008.*

*They are mainly used in: civil and industrial systems with non corrosive fluids, compressed air and water.*

*PED 97/23/CE Directive: CE marking free according to Art. 3 Par. 3..*

**MATERIALI E CARATTERISTICHE - MATERIALS AND FEATURES**

**1) Corpo valvola:** stampato a caldo da barra EN12165 CW617N.

**2) Valvolina:** POM

**3) Guarnizioni:** NBR

**4) Molla:** ACCIAIO INOX AISI 302

Attacchi filettati: filettature UNI ISO 228/1.

Sigillante per filettature: adesivo anaerobico tipo "Loctite".

Trattamento esterno valvola: giallo.

**1) Body:** hot moulded from EN12165 CW617N bar.

**2) Mini valve:** POM

**3) Gaskets:** NBR

**4) Spring:** AISI 302 INOX steel.

Threaded connections: UNI ISO 228/1 threads.

Seal for threads: "Loctite" type anaerobic adhesive.

External treatment : brass finish.

**CONDIZIONI DI ESERCIZIO - WORKING CONDITIONS**

**Temperatura di esercizio:** 0°+95 °C (escluso gelo)

**Working temperature:** 0°+95 °C (no frost)

**Pressione di apertura:** 0.02 bar

**Inlet open pressure:** 0.02 bar

**Pressione max di esercizio:**

fino al 1" PN16

dal 1"1/4 al 2" PN10

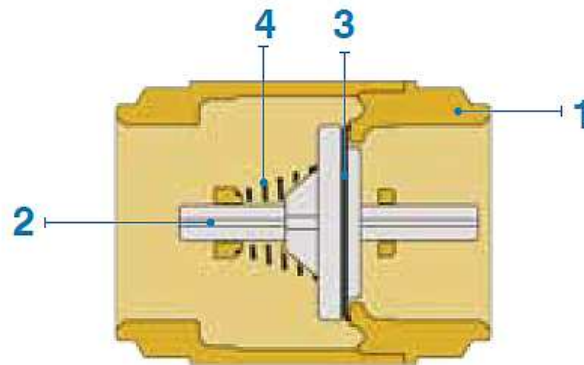
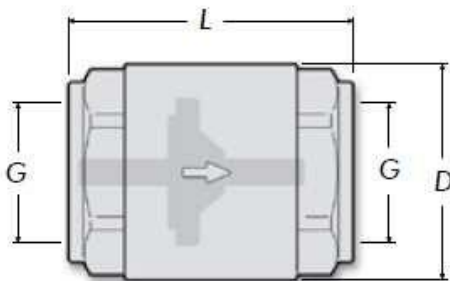
dal 2"1/2 al 4" PN8

**Max working pressure:**

until 1" PN16

from 1"1/4 to 2" PN10

from 2"1/2 to 4" PN8



ART.	48/A									
G	3/8"	1/2"	3/4"	1"	1"1/4	1"1/2	2"	2" 1/2	3"	4"
D mm	29	30	37	44	56	63	78	104	121	156
L mm	45	48	53	59	66	71	80	93	104	119
Peso (Weight) g.	90	102	155	225	350	470	710	1260	1810	3100

\* L'Airaga Rubinetterie SpA si riserva il diritto di apportare qualsiasi modifica di forma, dimensione e materiale sui propri prodotti.

\* Airaga Rubinetterie Spa has the right to modify any shape, dimension and material on our products.